



Madonna Del Sasso

cod.

Madonna del Sasso - Lago d'Orta, rustico ristrutturato con un ettaro di terreno. Madonna del Sasso - Boleto, bellissimo rustico in pietra, misura circa 120 mq. commerciali con terreno a bosco e terrazzamenti di 10.500 mq.

E stato completamente e perfettamente ristrutturato e ricostruito qualche anno fa, dominano i materiali naturali come la pietra nei muri esterni e il legno all'interno.

Al piano terra cucina, soggiorno e bagno. Al primo piano due camere da letto bagno e due balconi.

In posizione leggermente sopraelevata, realmente immerso nel verde e nella tranquillità, ma a solo a un km dal centro abitato e nelle vicinanze di un bellissimo agriturismo e un ristorante - bar con centro sportivo.

€ 210.000

English

cod. 30

Madonna del Sasso - Boleto, gorgeous stone rustic of 120 commercial sqm, with plot of land including woodland and terraces for a total of 10.500 sqm.

The property was completely and perfectly rebuilt and restored a few years ago.

The architectural layout makes the natural material stand out: like for instance the local stone in external walls and the wood in the interior of the property.

On the ground floor there are: kitchen, living room and bathroom. On the first floor are two bedrooms, a bathroom and two balconies.

The location is slightly elevated, truly immersed in peaceful green scenery, yet only one Km away from the local town. Furthermore, nearby there is a nice holiday farm ,bar / restaurant and sports centre.

€ 210.000

Immobiliare lago d'Orta - Via Bossi 5 - 28016 Orta San Giulio (NO) - Italy
tel. e fax (0039) 0322 905713 - rag. Ivo Rota cell. (+39) 335 5693914

info@immobiliarelagodorta.it - www.immobiliarelagodorta.it



Immobiliare lago d'Orta - Via Bossi 5 - 28016 Orta San Giulio (NO) - Italy
tel. e fax (0039) 0322 905713 - rag. Ivo Rota cell. (+39) 335 5693914

info@immobiliarelagodorta.it - www.immobiliarelagodorta.it



Immobiliare lago d'Orta - Via Bossi 5 - 28016 Orta San Giulio (NO) - Italy
tel. e fax (0039) 0322 905713 - rag. Ivo Rota cell. (+39) 335 5693914

info@immobiliarelagodorta.it - www.immobiliarelagodorta.it



Immobiliare lago d'Orta - Via Bossi 5 - 28016 Orta San Giulio (NO) - Italy
tel. e fax (0039) 0322 905713 - rag. Ivo Rota cell. (+39) 335 5693914
info@immobiliarelagodorta.it - www.immobiliarelagodorta.it



Immobiliare lago d'Orta - Via Bossi 5 - 28016 Orta San Giulio (NO) - Italy
tel. e fax (0039) 0322 905713 - rag. Ivo Rota cell. (+39) 335 5693914

info@immobiliarelagodorta.it - www.immobiliarelagodorta.it



Immobiliare lago d'Orta - Via Bossi 5 - 28016 Orta San Giulio (NO) - Italy
tel. e fax (0039) 0322 905713 - rag. Ivo Rota cell. (+39) 335 5693914

info@immobiliarelagodorta.it - www.immobiliarelagodorta.it



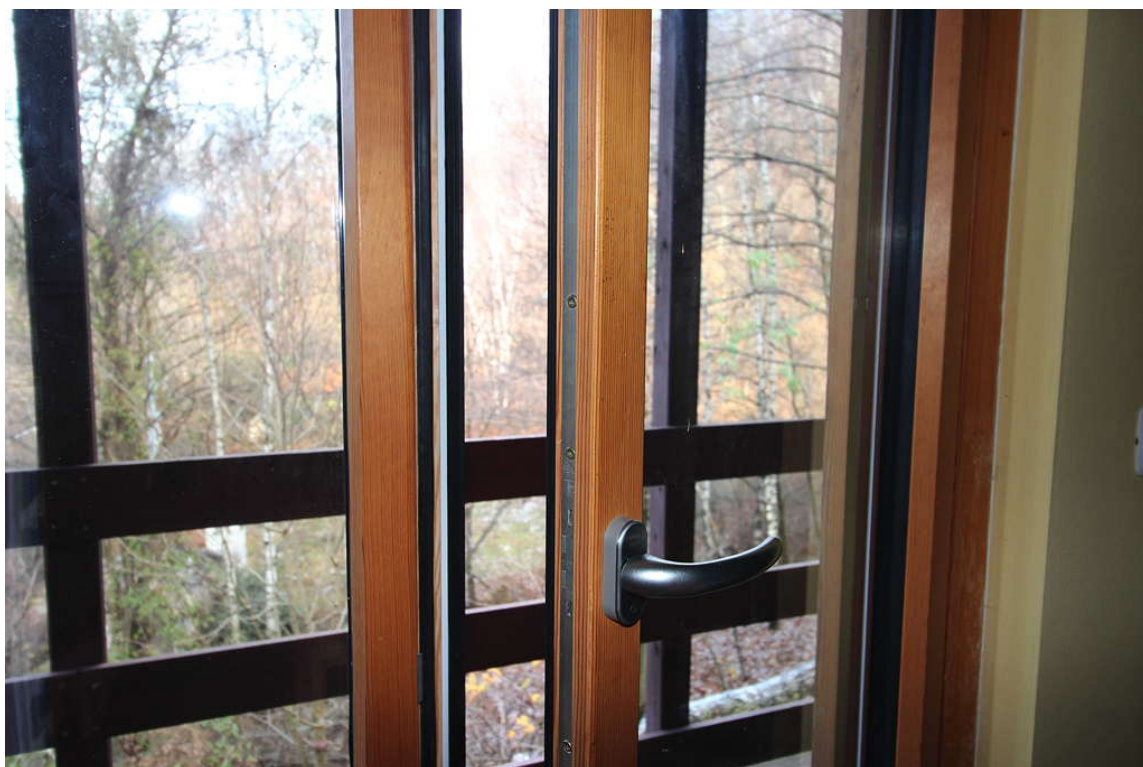
Immobiliare lago d'Orta - Via Bossi 5 - 28016 Orta San Giulio (NO) - Italy
tel. e fax (0039) 0322 905713 - rag. Ivo Rota cell. (+39) 335 5693914

info@immobiliarelagodorta.it - www.immobiliarelagodorta.it



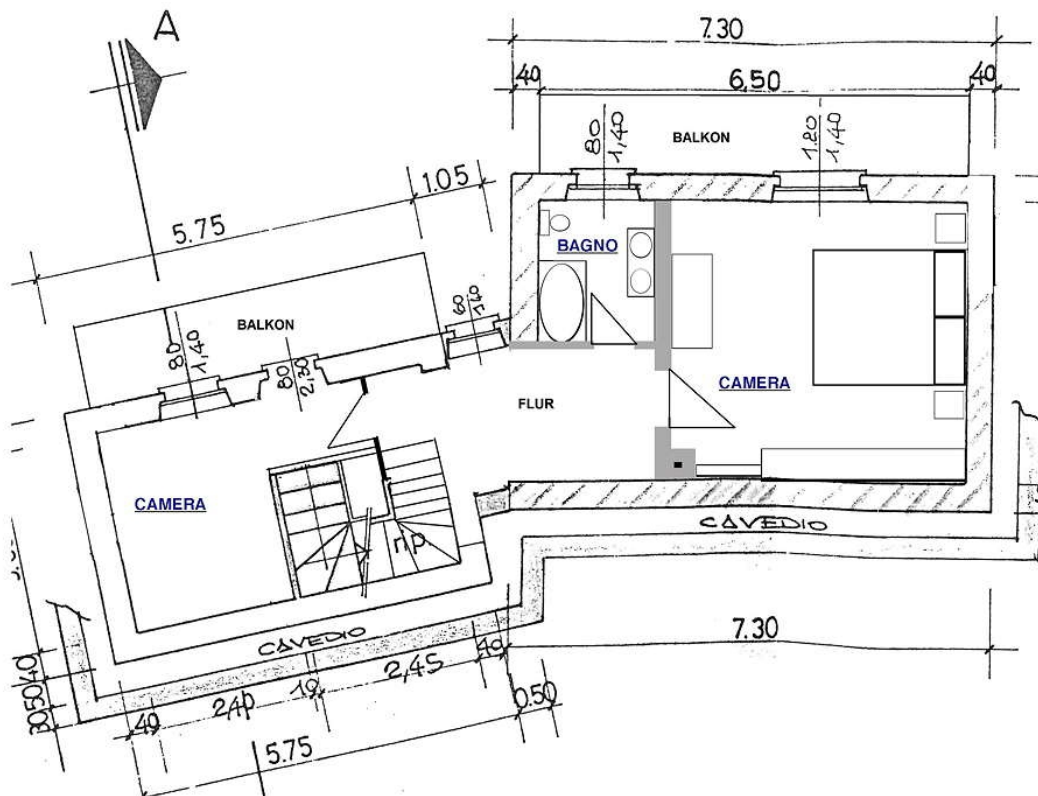
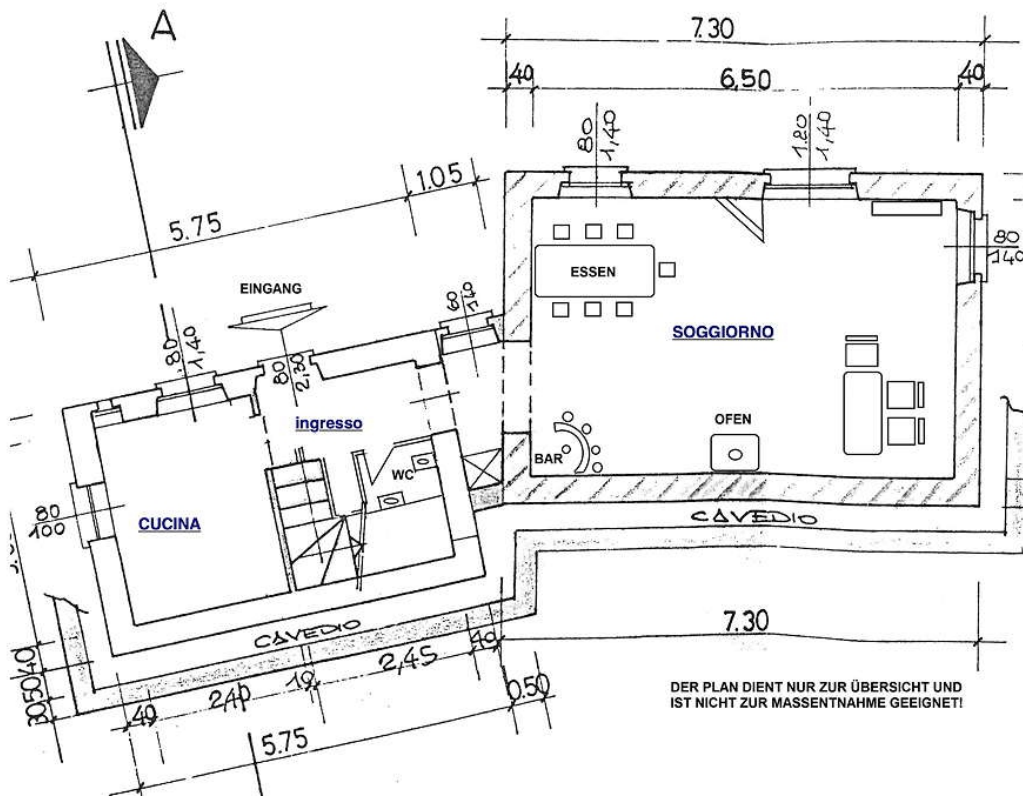
Immobiliare lago d'Orta - Via Bossi 5 - 28016 Orta San Giulio (NO) - Italy
tel. e fax (0039) 0322 905713 - rag. Ivo Rota cell. (+39) 335 5693914

info@immobiliarelagodorta.it - www.immobiliarelagodorta.it



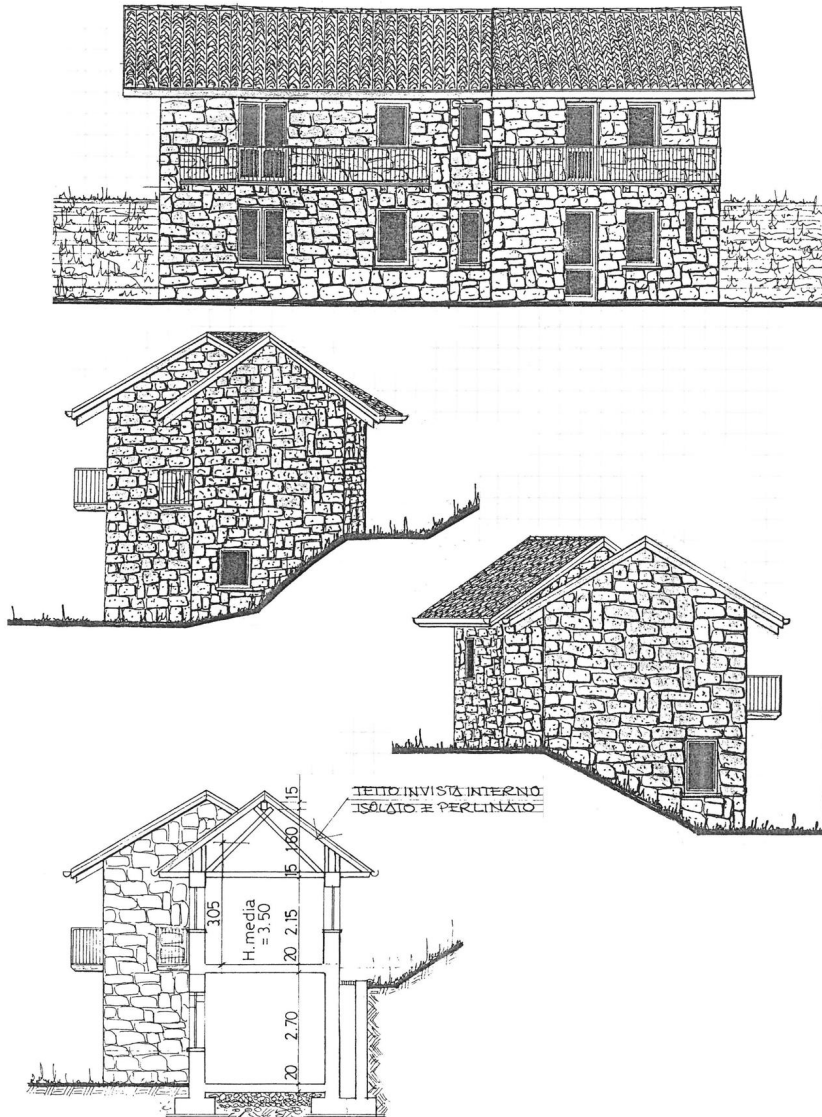
Immobiliare lago d'Orta - Via Bossi 5 - 28016 Orta San Giulio (NO) - Italy
tel. e fax (0039) 0322 905713 - rag. Ivo Rota cell. (+39) 335 5693914

info@immobiliarelagodorta.it - www.immobiliarelagodorta.it



Immobiliare lago d'Orta - Via Bossi 5 - 28016 Orta San Giulio (NO) - Italy
tel. e fax (0039) 0322 905713 - rag. Ivo Rota cell. (+39) 335 5693914

info@immobiliarelagodorta.it - www.immobiliarelagodorta.it



Ansichten / Schnitt